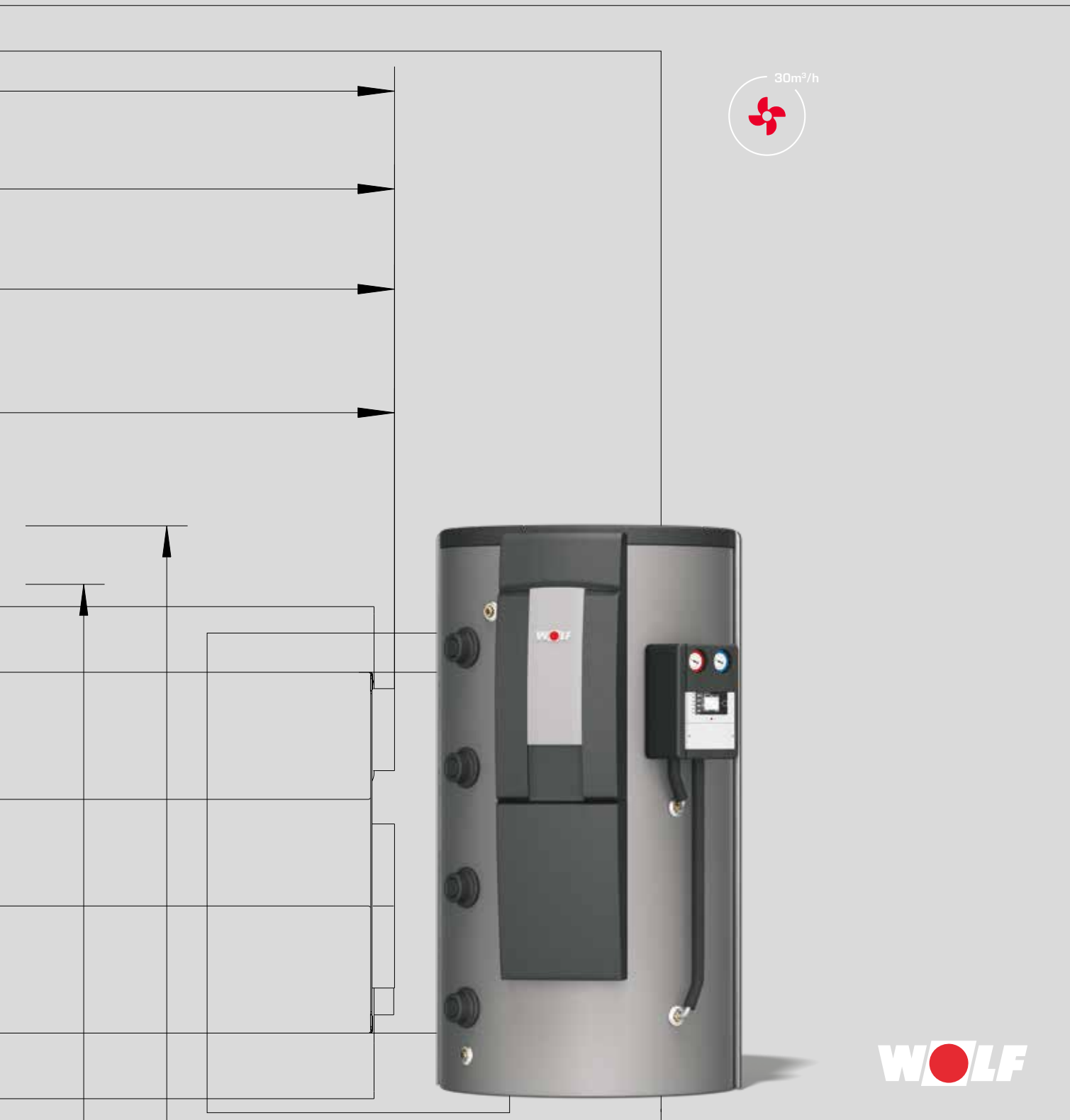
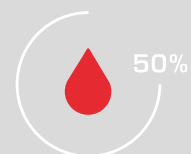
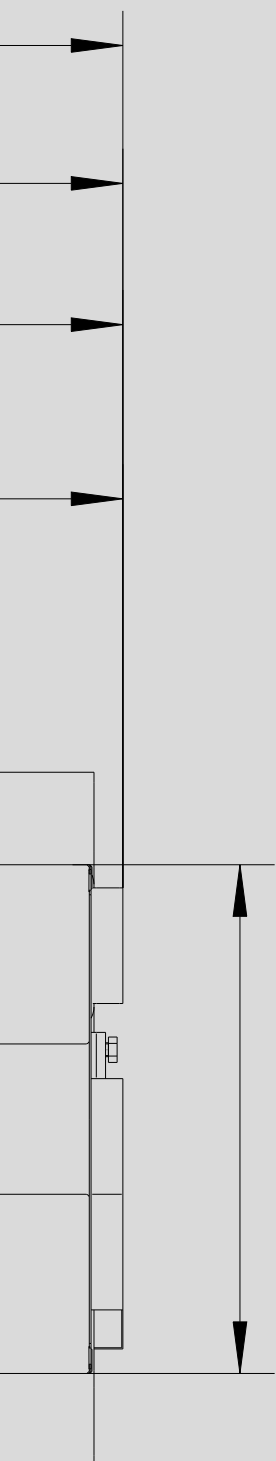


TEHNIČKA DOKUMENTACIJA

WOLF SUSTAVI SPREMNIKA



WOLF



SVEOBUH VATNI ASORTIMAN UREĐAJA

ponuđača sustava WOLF nudi prilikom komercijalne i industrijske gradnje, novogradnje i obnavljanja/modernizacije idealno rješenje. Asortiman upravljanja WOLF ispunjava svaku želju u pogledu udobnosti grijanja. Proizvodima se jednostavno upravlja i oni rade štedljivo i pouzdano. Solarni sustavi mogu se integrirati u najkraćem roku i u postojeće sustave.

Proizvodi WOLF mogu se bez problema brzo postaviti i održavati.

SPREMNIK ZA PUNJENJE TOPLE VODE	SEL	04
	TEHNIČKI PODACI	05
SOLARNI SPREMNIK TOPLE VODE	SEM-1, SEM-2	06
	PRIBOR	07
	TEHNIČKI PODACI	08
SPREMNIK TOPLE VODE	SE-2	09
	PRIBOR	10
	TEHNIČKI PODACI	11

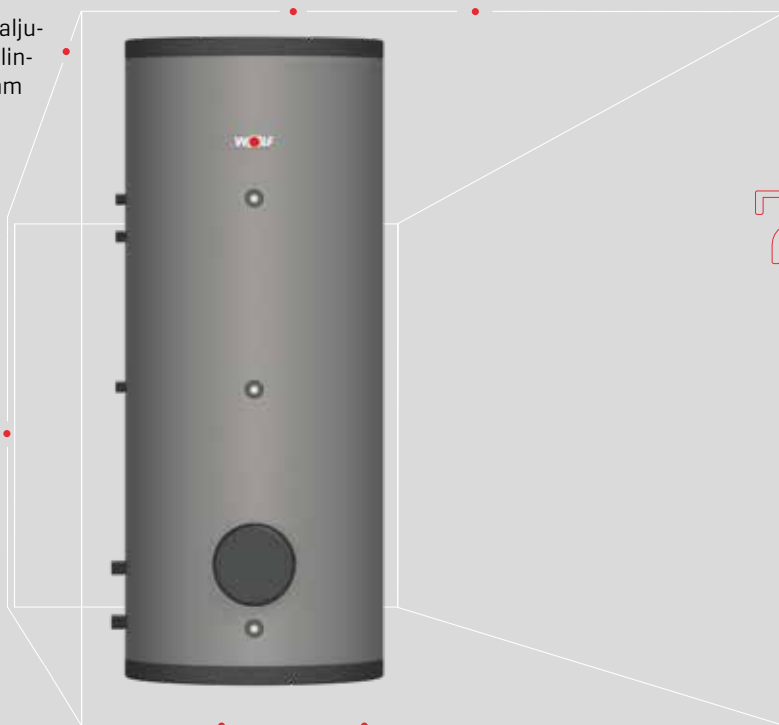
SPREMNIK ZA PUNJENJE TOPLE VODE SEL

Na strani
izlaza tople vode

Spremnik za punjenje tople vode od čelika s
dvoslojnim emajliranjem

Mali gubici topline zahvaljujući visokokvalitetnoj toplinskoj izolaciji 100 mm

Toplinska izolacija može se odvojiti radi lakšeg prijevoza do mjesta postavljanja



**PREDNOSTI STANICE
ZA SVJEŽU VODU
FWS-2**

5 godina jamstva za stajaći spremnik 2 godine za električne i pokretne dijelove

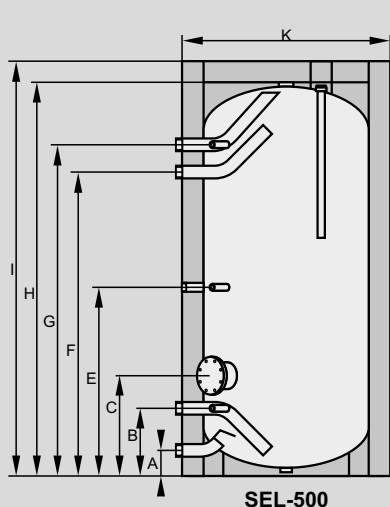
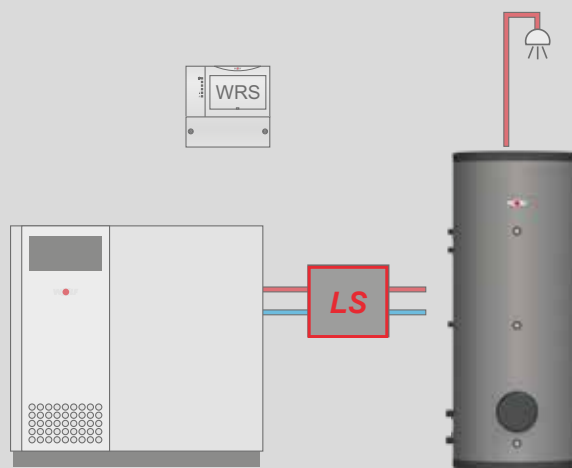
Unutrašnja stjenka spremnika zaštićena od korozije dvoslojnim emajliranjem, magnezijeva zaštitna anoda za dodanu zaštitu od korozije

Priključci za hladnu/toplu vodu i 2 priključka za punjenje G[AG] 1¼" ili 2" Cirkulacija 1" unutarnji navoj Čahura termometra ½" unutarnji navoj 2 regulacijske ili mjerne čahure ½" unutarnji navoj

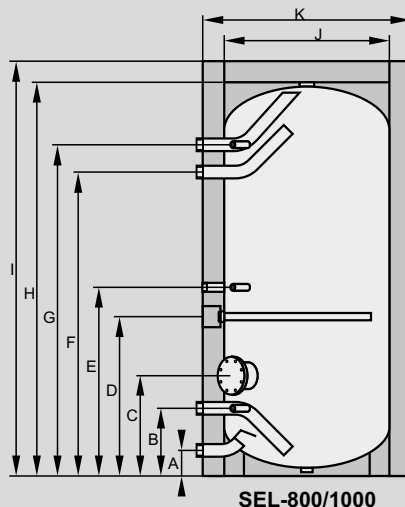
SPREMNIK ZA PUNJENJE TOPLE VODE
TEHNIČKI PODACI
SEL

SEL

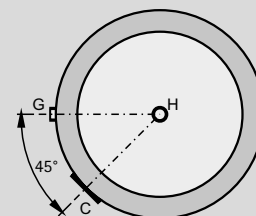
Spremnik tople vode za vanjsko punjenje putem stanice za punjenje LS-2 od čelika s dvoslojnim emajliranjem



SEL-500



SEL-800/1000



TIP	SEL	500	800	1000
Razred energetske učinkovitosti ¹⁾		C	-	-
Zapremnina spremnika	l	500	800	965
Potrošnja topline u pripremi	kWh/24 h	2,72	2,62	3,05
Priključak za hladnu vodu	A mm	85	122	122
Povratni vod punjenja / regulacijski naglavak	B mm	310	323	323
Prirubnica	C mm	465	478.	478.
Anoda	D mm	-	760	1106
Cirkulacija / regulacijski naglavak	E mm	894	900	1246
Prednji vod punjenja	F mm	1348	1450	1774
Priključak za toplu vodu / termometar	G mm	1478	1580	1904
Visina bez toplinske izolacije / odzračivanje	H mm	-	1900	2250
Visina s toplinskom izolacijom	I mm	1806	2000	2350
Promjer bez toplinske izolacije	J mm	-	790	790
Promjer s toplinskom izolacijom	K mm	750	990	990
Dimenzije u nagibu s toplinskom izolacijom	mm	1910	2232	2550
Dimenzije u nagibu bez toplinske izolacije	mm	-	1960	2320
Unutarnji promjer prirubnice	mm	120	120	120
Priključak za toplu / hladnu vodu	G (AG)	1¼"	2"	2"
Prednji / povratni vod punjenja	G (AG)	1¼"	2"	2"
Cirkulacija	G (IG)	1"	1"	1"
Anoda	G (IG)	1¼"	1¼"	1¼"
Regulacijski naglavak / termometar	G (IG)	½"	½"	½"
Odzračiv.	G (IG)	1¼"	2"	2"
Pražnjenje	G (IG)	1¼"	1¼"	1¼"
maks. radni nadtlak	bar	10	10	10
maks. radna temperatura	°C	95	95	95
Masa	kg	184	200	270

¹⁾ Energetska oznaka prema Direktivi za ekološki dizajn spremnika ≤ 500l

SOLARNI SPREMNIK TOPLE VODE

SEM-1-500/750/1000

SEM-2-300/400

Mali gubici topline zahvaljujući visokokvalitetnoj toplinskoj izolaciji od tvrde PUR pjene ili poliester-skog flizelina ispod folijskog plašta spremnika

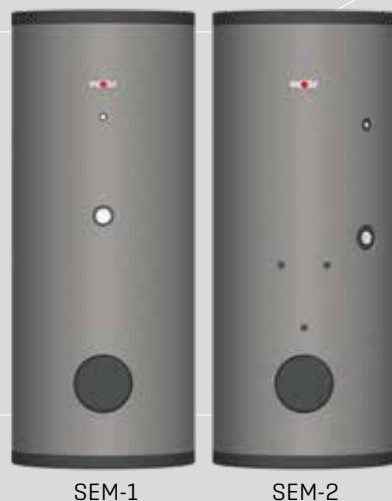
Solarni spremnik tople vode od čelika s certifikatom kvalitete i dvoslojnim emajliranjem s dva izmjenjivača topline s glatkim cijevima

Velike površine izmjenjivača topline osiguravaju kratko vrijeme zagrijavanja i visoki trajni učinak tople vode

Modul solarnih pumpi može se montirati izravno na solarni spremnik tople vode SEM-2

Priključak za dodatno električno grijanje

Postrana priрубnica za dodatne izmjenjivače topline i jednostavno održavanje



9 PREDNOSTI WOLF SOLARNOG SPREMNIKA TOPLE VODE SEM-1 / SEM-2

5 godina jamstva za stajaći spremnik 2 godine za električne i pokretne dijelove

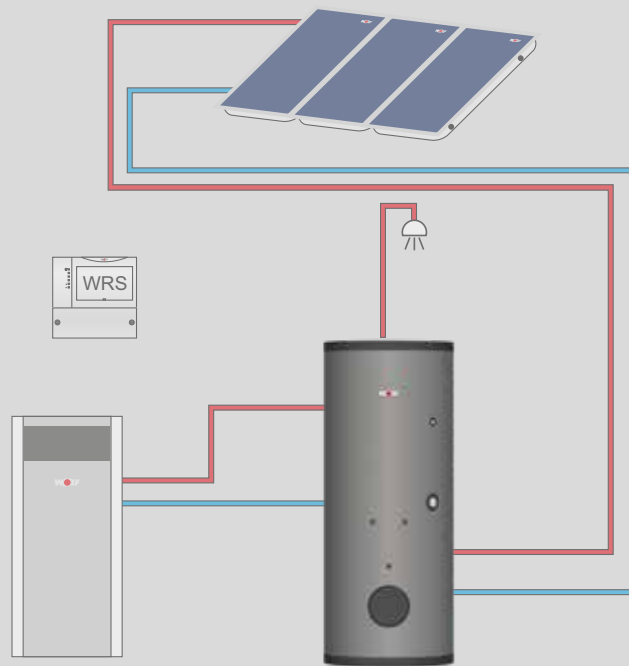
Optimalni odnos promjera/visine za dobru toplinsku stratifikaciju

Unutrašnja stjenka spremnika i izmjenjivači topline zaštićeni od korozije dvoslojnim emajliranjem i magnezijevom zaštitnom anodom

SOLARNI SPREMNIK TOPLE VODE
SEM-1-500/750/1000
SEM-2-300/400

SEM-1 / SEM-2

Solarni spremnik za pripremu tople vode od čelika s dvostrukim emajliranjem i 2 izmjenjivača topli-
ne s glatkim cijevima



PRIBOR

MODUL SOLARNIH PUMPI

DODATNO ELEKTRIČNO GRIJANJE 2 KW/230 V/50 HZ / 4,5 I 6 KW/400 V/50 HZ.
Ugrađen regulator temperature spremnika i sigurnosni graničnik temperature. Zaštita od mraza je zajamčena. Temperaturu vode u spremniku moguće je bezstupanjski podešavati do 60°C ili 80°C.

PUMPA ZA PUNJENJE 3/4" / 1"

TERMOMETAR

STRANA STRUJNA ANODA

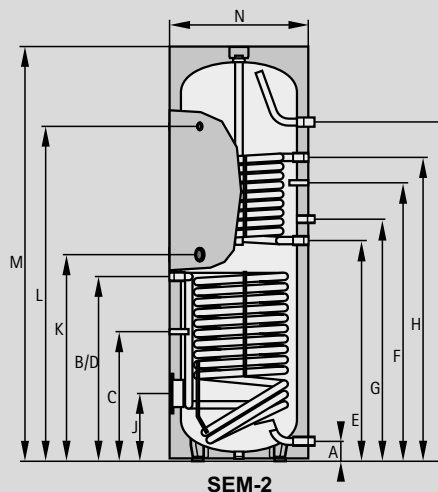
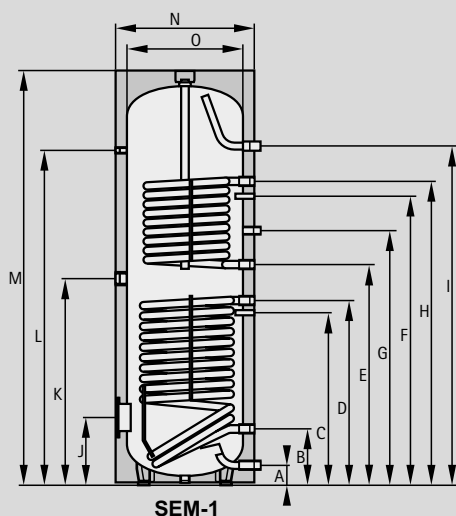
FLEKSIBILNI KOMPLET CIJEVI

SOLARNI SPREMNIK TOPLE VODE

TEHNIČKI PODACI

SEM-1-500/750/1000

SEM-2-300/400



TIP		SEM-1	-	-	500	750	1000
		SEM-2	300	400	-	-	-
Razred energetske učinkovitosti ¹⁾			C	C	C	-	-
Zapremnina spremnika	l		285	385	500	750	935
Potrošnja topline u pripremi	kWh/24 h		1,92	2,41	2,44	2,73	3,2
Kontinuirana snaga spremnika 80/60-10/45°C [grijanje]	kW - l/h		20 - 490	20 - 490	20 - 490	50 - 1200	50 - 1200
Indikator ključnog učinka [grijanje]	N _L		2,3	4,8	6	13,5	18
Priključak za hladnu vodu	A mm		90	55	99	220	220
Povratni vod solarno	B mm		815	874	305	345	345
Osjetnik spremnika solarno	C mm		506	416	586	603	603
Prednji vod solarno	D mm		815	874	865	920	975
Povratni vod grijanja	E mm		974	987	985	1025	1340
Osjetnik spremnika grijanja	F mm		1154	1204	1160	1185	1500
Cirkulacija	G mm		1077	1092	1195	1290	1605
Prednji vod grijanja	H mm		1334	1335	1335	1475	1790
Priključak za toplu vodu	I mm		1728	1586	1451	1590	1940
Prirubnica [donja]	J mm		324	275	335	384	384
Dodatno električno grijanje	K mm		887	915	949	970	1145
Termometar	L mm		1504	1416	1404	1460	1810
Ukupna visina	M mm		1794	1651	1780	1850	2200
Promjer s toplinskom izolacijom	N mm		600	701	850	1000	1000
Promjer bez toplinske izolacije	O mm		-	-	-	800	800
Dimenzije u nagibu s toplinskom izolacijom	mm		1898	1820	1935	2030	2350
Primarna voda za grijanje	bara / °C		10/110	10/110	10/110	10/110	10/110
Sekundarna voda za grijanje	bara / °C		10/95	10/95	10/95	10/95	10/95
Unutarnji promjer prirubnice	mm		114	114	114	114	114
Priključak za hladnu vodu	G [AG]		1"	1"	1"	1¼"	1¼"
Prednji / povratni vod grijanja	G [IG]		1"	1"	1"	1¼"	1¼"
Prednji / povratni vod solarno	G [AG]		¾"	¾"	1"	1¼"	1¼"
Cirkulacija	G [AG]		¾"	¾"	¾"	1"	1"
Priključak za toplu vodu	G [AG]		1"	1"	1"	1¼"	1¼"
Dodatno električno grijanje	G [IG]		1½"	1½"	1½"	1½"	1½"
Termometar	G [IG]		½"	½"	½"	½"	½"
Površina izmjenjivača topline [grijanje]	m ²		1,0	1,2	1,0	1,5	1,5
Površina izmjenjivača topline [solarno]	m ²		1,6	2,2	1,8	2,1	2,4
Zapremnina izmjenjivača topline [grijanje]	l		5,8	7,0	6,1	9,2	9,2
Zapremnina izmjenjivača topline [solarno]	l		9,4	13,0	11,5	13,5	14,5
Masa	kg		130	159	182	290	350

*G [IG]

¹⁾ Energetska oznaka prema Direktivi za ekološki dizajn spremnika ≤ 500l

Mali gubici topline zahvaljujući visokokvalitetnoj toplinskoj izolaciji od tvrde PUR pjene ispod folijskog plašta spremnika

Spremnik tople vode od čelika s certifikatom kvalitete i dvoslojnim emajliranjem s jednim izmjenjivačem topline s glatkim cijevima

Otvor za kontrolu i čišćenje za jednostavno održavanje

Optimalni odnos promjera/visine za dobru toplinsku stratifikaciju

Priključak za dodatno električno grijanje



PREDNOSTI WOLF
SPREMNIKA TOPLE
VODE
SE-2

5 godina jamstva za stajaći spremnik, 2 godine za električne i pokretne dijelove

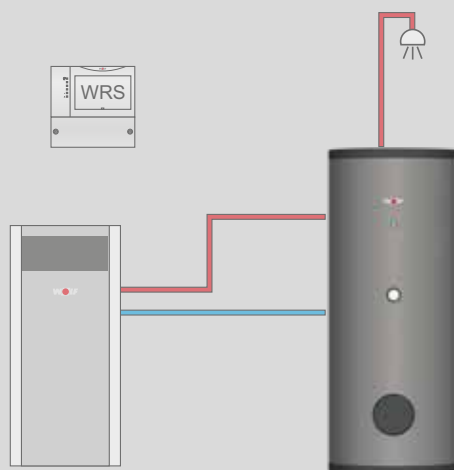
Unutrašnja stjenka spremnika i izmjenjivači topline zaštićeni od korozije dvoslojnim emajliranjem i magnezijevom zaštitnom anodom (SE-2-750 s anodom sa stranom strujom)

Izdašno dimenzionirana, duboko položena ogrjevna spirala za kratko vrijeme zagrijavanja i visoki trajni učinak tople vode

SPREMNIK TOPLE VODE SE-2-150/200/300/400/500/750

SE-2

Spremnik za punjenje tople vode od čelika s dvoslojnim emajliranjem



PRIBOR

DODATNO ELEKTRIČNO GRIJANJE 2 KW/230 V/50 HZ / 4,5 I 6 KW/400 V/50 HZ.
Ugrađen regulator temperature spremnika i sigurnosni graničnik temperature. Zaštita od mraza je zajamčena. Temperaturu vode u spremniku moguće je bezstupanjski podešavati do 60°C ili 80°C.

SP1 REGULATOR ZA PUMPU ZA PUNJENJE

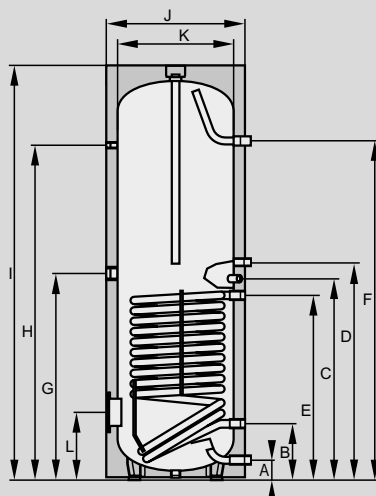
PUMPA ZA PUNJENJE 3/4" / 1"

TERMOMETAR

STRANA STRUJNA ANODA

FLEKSIBILNI KOMPLET CIJEVI

SPREMNIK TOPLE VODE SE-2-150/200/300/400/500/750



TIP	SE-2	150	200	300	400	500	750
Razred energetske učinkovitosti ¹⁾		B	B	C	C	C	-
Zapremnina spremnika	l	140	195	285	380	485	750
Potrošnja topline u pripremi	kWh/24 h	1,17	1,36	2,19	2,45	2,72	2,66
Trajna snaga spremnika 80/60-10/45°C	kW - l/h	28 - 700	28 - 700	40 - 1000	45 - 1100	53 - 1300	60 - 1500
Indikator ključnog učinka	N _L	2,0	3,5	7,5	11,0	15,0	24,0
Priključak za hladnu vodu	A mm	90	90	85	85	85	120
Povratni vod grijanja	B mm	255	255	263	320	370	380
Osjetnik spremnika grijanja	C mm	603	720	898	960	1010	1156
Cirkulacija	D mm	665	800	983	1000	1095	860
Prednji vod grijanja	E mm	730	650	818	880	930	1025
Priključak za toplu vodu	F mm	930	1194	1523	1525	1500	1580
Dodatno električno grijanje	G mm	550	685	983	1000	1095	1080
Termometar	H mm	760	1024	1507	1521	1498	1485
Ukupna visina	I mm	996	1260	1755	1800	1806	1982
Promjer s toplinskom izolacijom	J mm	600	600	600	670	750	990
Promjer bez toplinske izolacije	K mm	-	-	-	-	-	790
Prirubnica (donja)	L mm	325	325	305	345	370	415
Dimenzije u nagibu s toplinskom izolacijom	mm	1150	1350	1860	1925	1960	1940
Primarna voda za grijanje	bara / °C	10/110	10/110	10/110	10/110	10/110	10/110
Sekundarna voda za grijanje	bara / °C	10/95	10/95	10/95	10/95	10/95	10/95
Unutarnji promjer prirubnice	mm	110	110	120	120	120	178
Priključak za hladnu vodu	G [AG]	1"	1"	1"	1"	1"	1½"
Povratni vod grijanja	G [IG]	1"	1"	1"	1"	1"	1¼"
Cirkulacija	G [AG]	¾"	¾"	¾"	¾"	¾"	¾"
Prednji vod grijanja	G [IG]	1"	1"	1"	1"	1"	1¼"
Priključak za toplu vodu	G [AG]	1"	1"	1"	1"	1"	1½"
Dodatno električno grijanje	G [IG]	1½"	1½"	1½"	1½"	1½"	1½"
Termometar	G [IG]	½"	½"	½"	½"	½"	½"
Površina izmjenjivača topline	m ²	1,0	1,0	1,4	1,8	2,0	2,7
Zapremnina izmjenjivača topline	l	6,8	6,8	8,9	11,5	12,6	22,5
Masa	kg	53	65	115	145	160	260

* G [AG]

¹⁾ Energetska oznaka prema Direktivi za ekološki dizajn spremnika ≤ 500l

Adresa distributera

WOLF GMBH / POSTFACH 1380 / D-84048 MAINBURG / TEL. +49.0.875174-0 / TELEFAKS +49.0.875174-1600 / www.WOLF.eu

